

|   |  |  |
|---|--|--|
| <b>Typ</b><br>Type<br><b>Kernform</b><br>Core type<br><b>Bemessungsspannung, Eingang</b><br>Designated primary voltage<br><b>Bemessungsstrom, Eingang</b><br>Designated primary current<br><b>Bemessungsspannung, Sekundär</b><br>Designated secondary voltage<br><b>Bemessungsstrom, Sekundär</b><br>Designated secondary current<br><b>Vorzusehende Absicherung, Sekundär</b><br>Recommended secondary fuse<br><b>Einschaltdauer</b><br>Duty cycle<br><b>Bemessungsleistung (bei Leistungsfaktor 1)</b><br>Designated output power (power factor 1)<br><b>Verlustleistung</b><br>Loss power<br><b>Schaltgruppe</b><br>Connection mode<br><b>Betriebsfrequenz</b><br>Designated frequency<br><b>Schutzklasse</b><br>Safety class<br><b>Schutzart</b><br>Protection index<br><b>Isolierstoffklasse</b><br>Insulation class<br><b>Max. Umgebungstemperatur</b><br>Ambient temperature<br><b>Vorschriften</b><br>Standards<br><b>Prüfzeichen</b><br>Approvals<br><b>Prüfspannung</b><br>HV-Test voltage<br><br><b>Anschluß (Primär)</b><br>Terminal (Primary)<br><b>Anschluß (Sekundär)</b><br>Terminal (Secondary)<br><b>Anschluß (PE)</b><br>Terminal (PE)<br><br><b>Bemerkungen</b><br>Notes | : 1~ Netztransformator<br>1~ Separating transformer<br><br>: EI 78/27,5<br><br>: 400V / 230V<br><br>: 0,16A / 0,28Aac<br><br>: 18V oder 24V<br>or<br>: 2,08Aac<br>:  2AT<br>: 100%<br>: 50VA<br>: ca. 10,2W ( $\eta \sim 83\%$ )<br>approx.<br>: IIO<br>: 50-60Hz<br>: vorbereitet für Geräte der Schutzklasse I<br>prepared for class I equipment<br>: IP00<br>: B (130°C)<br>: 40°C<br>: EN 61558 (Teil 1 mit Teil 2-1)<br>EN 61558 (Part 1 with part 2-1)<br>:<br>: Primär-Sekundär 2,3 kV      Sekundär-Kern 0,3 kV<br>Primary-Secondary      Secondary-Core<br>: Primär-Kern 2,3 kV<br>Primary-Core<br><br>: Schraubklemme 4mm <sup>2</sup><br>Screw terminal 4mm <sup>2</sup><br>: Schraubklemme 4mm <sup>2</sup><br>Screw terminal 4mm <sup>2</sup><br>: Flachsteckanschluß 6,3x0,8mm<br>Plug type terminal 6,3x0,8mm<br><br>: - Die angegebenen technischen Daten sind typisch. Material-<br>und fertigungsbedingt können Abweichungen auftreten.<br>Technical specifications are typical,<br>they can vary due to material and production tolerances. |  |
|---|--|--|

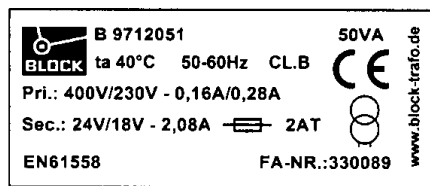
|   |                |                |   |          |   |
|---|----------------|----------------|---|----------|---|
| 0 | Date:          | Name:          | Date:   | Checked: | Amendment:                                  |
|   | Date: 16.12.13 | Date: 17.12.13 |   |          |   |
|   | Name: Schlee   | Checked:       | Schutzvermerk nach ISO 16016 beachten<br>Observe protection clause to ISO 16016 |          | Änderungen vorbehalten<br>Subject to change |

Baureihe: **ST**  
 Type:  
 Art.-Nr.: **B 9712051**  
 Art.-No.:

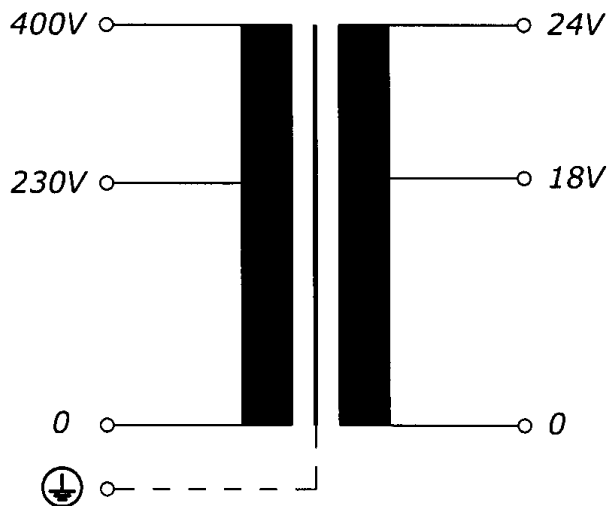
**Datenblatt**  
 Technical  
 Specifications



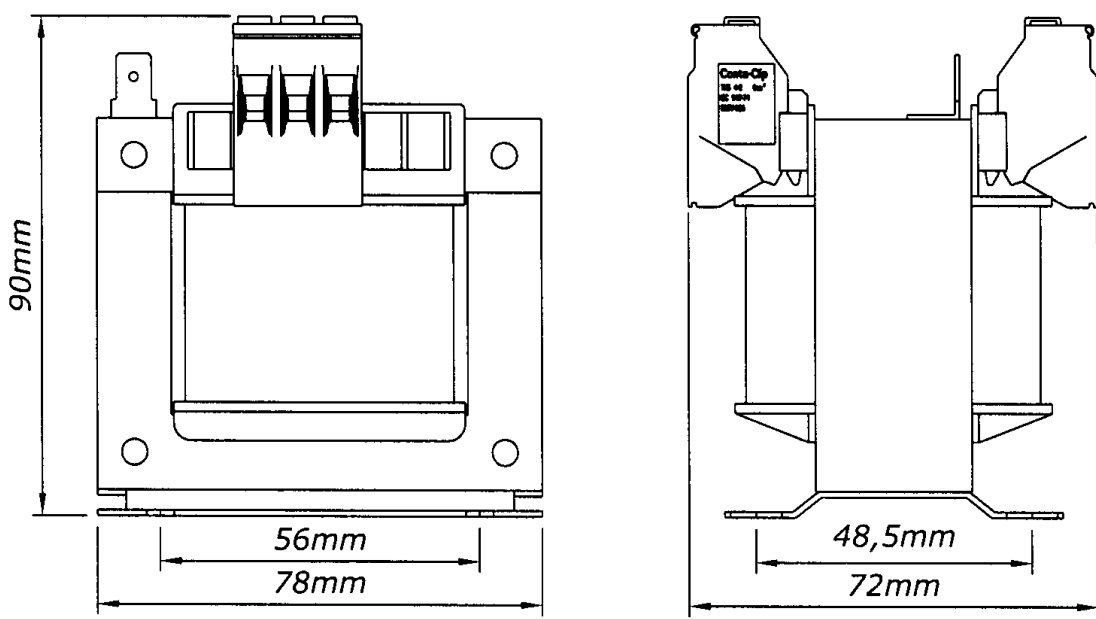
**Kennzeichnung:**  
 Marking



**Anschlußkennzeichnung:**  
 Terminal Identification



**Abmessungen:**  
 Dimensions



**Gewicht: ca. 1,1kg**  
 Weight: approx.

**Befestigungslöcher: 4,8x9,0mm**  
 Mounting holes: 4,8x9,0mm

**Seite 2/2**  
 Page 2/2

**Schutzvermerk nach ISO 16016 beachten**  
 Observe protection clause to ISO 16016

**Änderungen vorbehalten**  
 Subject to change